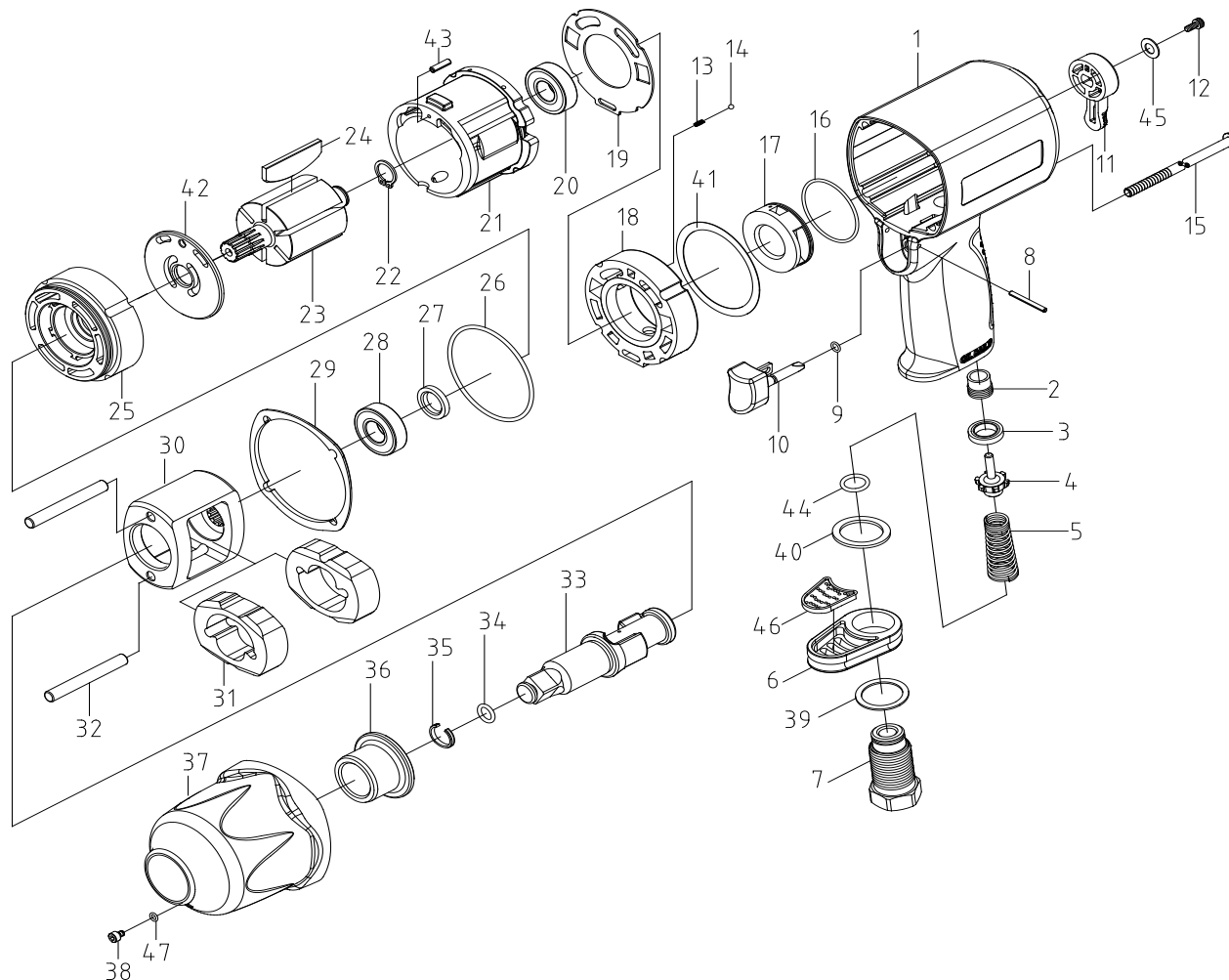


Пневмогайковерт ударный IWC 1100 1/2" (1100Нм_6_Збар_1/2" _композит. корпус) (шифр 100220)



ПОЗИЦИИ	КОД	В СБОРЕ	НАИМЕНОВАНИЕ	КОЛ-ВО	ПОЗИЦИИ	КОД	В СБОРЕ	НАИМЕНОВАНИЕ	КОЛ-ВО
1	2360A-06		КОРПУС	1	★28	ВВJ-R8ZZ	А.В	ПОДШИПНИК	1
★2	1060B-01	А	ВТУЛКА	1	29	236034-01		ПРОКЛАДКА	1
★3	46004-01	А	УПЛОТНЕНИЕ РЕЗИНОВОЕ	1	30	106037-22	G	КОРПУС УДАРНОГО МЕХАНИЗМА	1
★4	46005AA	А	ВПУСКНОЙ КЛАПАН	1	31	106038-21	G	УДАРНИК	2
5	236007-01		ПРУЖИНА	1	32	106039-21	G	ШТИФТ	2
6	106008-01		ДЕФЛЕКТОР	1	33	106040-21	F	ВАЛ ПРИВОДА 1/2"	1
7	236009-01		ВТУЛКА ВОЗДУХОВОДА	1	★34	ORNP7	А.Ф	КОЛЬЦО УПЛОТНИТЕЛЬНОЕ	1
8	SP2.5-24		ШТИФТ	1	★35	16016-01	А.Ф	КОЛЬЦО СТОПОРНОЕ	1
★9	ORN3-1	А	КОЛЬЦО УПЛОТНИТЕЛЬНОЕ	1	36	46042-01	Е	ВТУЛКА	1
10	106015-07		КУРОК	1	37	2360С-01	Е	ЧАСТЬ КОРПУСА ПЕРЕДНЯЯ	1

11	236013-01		РУЧКА ПЕРЕКЛЮЧАТЕЛЯ	1	38	MRUCR03005004	Е	ВИНТ	1
12	MRUCD03005008		ВИНТ	1	39	FWR20.2-25.5-1		ШАЙБА	1
13	106021-01	D	ПРУЖИНА	1	★40	236054-01	А	КОЛЬЦО ПЛАСТИКОВОЕ	1
14	B2.5J	D	ШАРИК СТАЛЬНОЙ	1	41	106056-01		ПРОКЛАДКА	1
15	MPTAD05008091		ВИНТ	4	42	106057-01	В	ШАЙБА	1
★16	ORN31-1.5	A.D	КОЛЬЦО УПЛОТНИТЕЛЬНОЕ	1	43	SP2-6	С	ШТИФТ	1
17	236020-01	D	РЕГУЛЯТОР УСИЛИЯ КРУТЯЩЕГО МОМЕНТА	1	★44	ORNS15	А	КОЛЬЦО УПЛОТНИТЕЛЬНОЕ	1
18	2360В-01	D	КРЫШКА ЦИЛИНДРА ЗАДНЯЯ	1	45	286050-01		ШАЙБА	1
19	106025-01		ШАЙБА	1	46	236049-01		КРЫШКА ШУМОПОДАВЛЯЮЩАЯ	1
★20	BBJ-6001ZZ	A.C	ПОДШИПНИК	1	★47	ORN2.9-0.55	А.Е	КОЛЬЦО УПЛОТНИТЕЛЬНОЕ	1
21	1060D-01	С	ЦИЛИНДР	1	А	1060AA-01		РЕМКОМПЛЕКТ	1
22	STW-12		КОЛЬЦО СТОПОРНОЕ	1	В	1060AB-01		КРЫШКА ЦИЛИНДРА ПЕРЕДНЯЯ В СБОРЕ	1
23	106030-01		РОТОР	1	С	1060AC-01		ЦИЛИНДР В СБОРЕ	1
★24	106031-01	А	ЛОПАСТЬ РОТОРА	6	D	2360AA-01		КРЫШКА ЦИЛИНДРА ЗАДНЯЯ В СБОРЕ	1
25	106032-02	В	КРЫШКА ЦИЛИНДРА ПЕРЕДНЯЯ	1	Е	2360AB-01		КРЫШКА ПЕРЕДНЯЯ В СБОРЕ	1
26	ORN54-1.2	В	КОЛЬЦО УПЛОТНИТЕЛЬНОЕ	1	F	1060AF-21		ВАЛ ПРИВОДА В СБОРЕ	1
27	OSN12.5-19.1-3.2	В	САЛЬНИК	1	G	1060AG-01		УДАРНЫЙ МЕХАНИЗМ В СБОРЕ	1

★are easily damaged parts